

ИНСТРУКЦИЯ ПО СБОРКЕ

ЭКО – 65/65-пл Шкаф

Варианты исполнения:

ЭКО – 65/65-пл (1500x580)

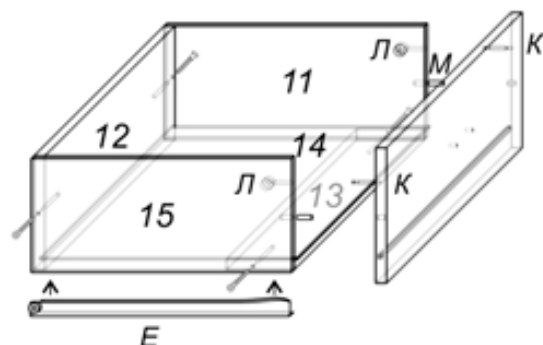
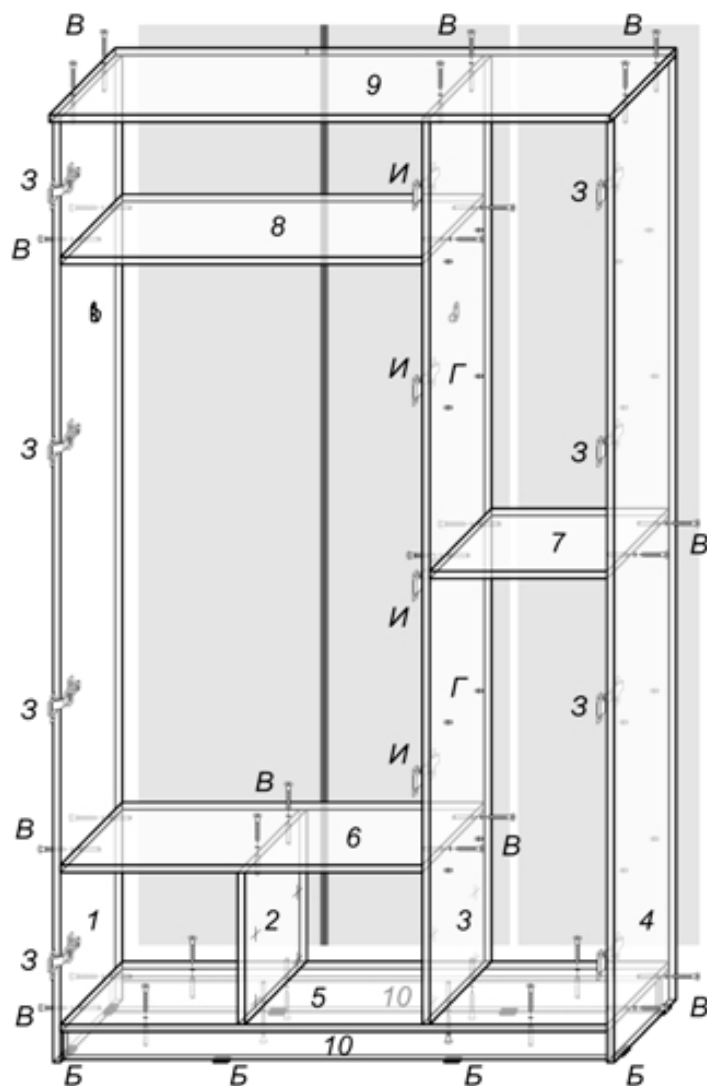
с зеркалом и без зеркала



ЭКОТЕКС

фабрика мебели и матрасов

г. Челябинск, ул. Корабельная, 15, база «Мазнит»
Тел./факс: (351) 262-66-55, Тел.: (351) 230-30-90



Фурнитура:

А. саморез 3,5x16

Б. подпятник

В. евровинт

Г. полкодержатель

Д. саморез 4x16

Е. направляющие

Ж. ручка двери

З. петля внеш. двери

И. петля внутр. двери

К. дюбель эксцентриковый

Л. эксцентрик

М. шкант



штанга с держателями



1. С помощью саморезов А присоедините к боковинам 1 и 2 подпятники Б.
2. На стенки 1 и 3 саморезами Д закрепите штангодержатели.
3. На стенки 2 и 3 саморезами А закрепите направляющие для ящиков Е.
4. Соберите каркас (элементы с 1 по 10) на евровинты.
5. С тыльной стороны каркаса с помощью саморезов А закрепите сборную заднюю стенку (три панели ДВП + соединительный профиль).
6. Соедините детали ящиков 11, 12, 13 и 15 евровинтами, вставьте в паз дно 14 (ДВП).
7. Закрепите на нижних углах ящиков направляющие Е
8. Вкрутите в фасадные планки эксцентриковые дюбели К, вставьте шканты М, закрепите фасады на ящиках.
9. Установите полки на полкодержатели Г, вставив их в детали 3 и 4.
10. Саморезами Д закрепите петли З в наружных, и петли И в центральной дверях, а ответные планки на стенках 1, 3 и 4 корпуса шкафа.
11. На двери шкафа и фасады ящиков установите ручки. Закрепите их с помощью винтов и пластиковых шайб.

Внимание:

Мебель должна эксплуатироваться в сухих, проветриваемых помещениях при температуре +10/+28°C и влажности 65%.

Не рекомендуется ставить мебель вблизи отопительных приборов. Очистку мебели от пыли следует производить сухой мягкой тканью.

Ввиду усовершенствования технологии, применения новых материалов и комплектующих, изготовитель оставляет за собой право вносить изменения в конструкцию изделия без внесения изменений в данную инструкцию.